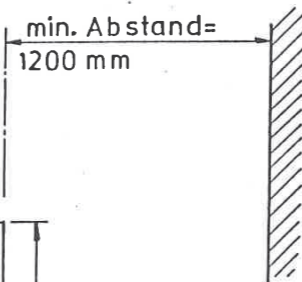
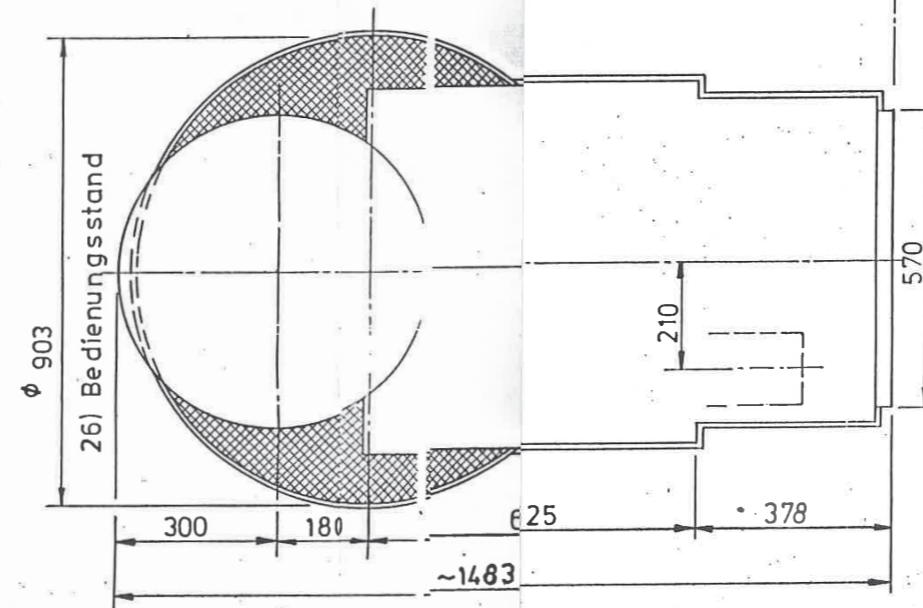
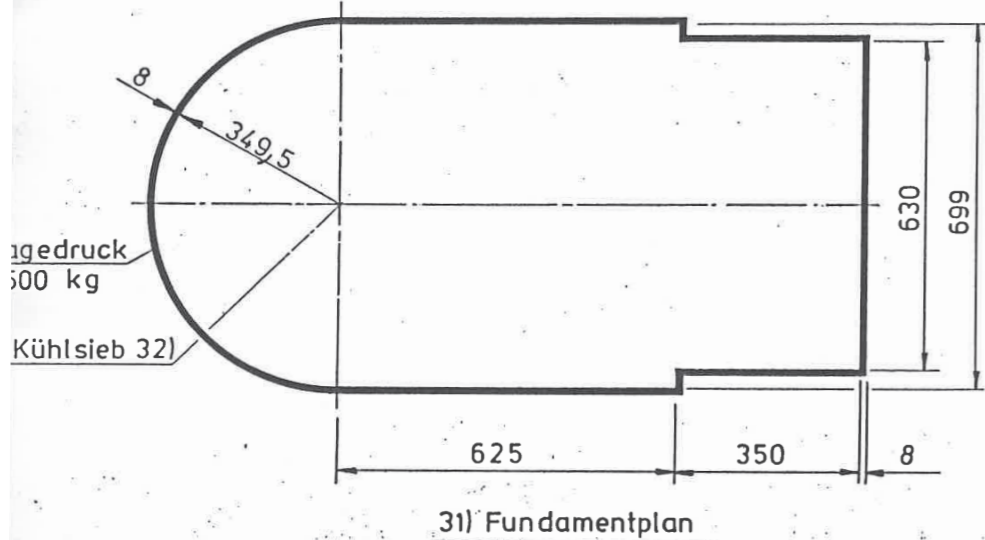
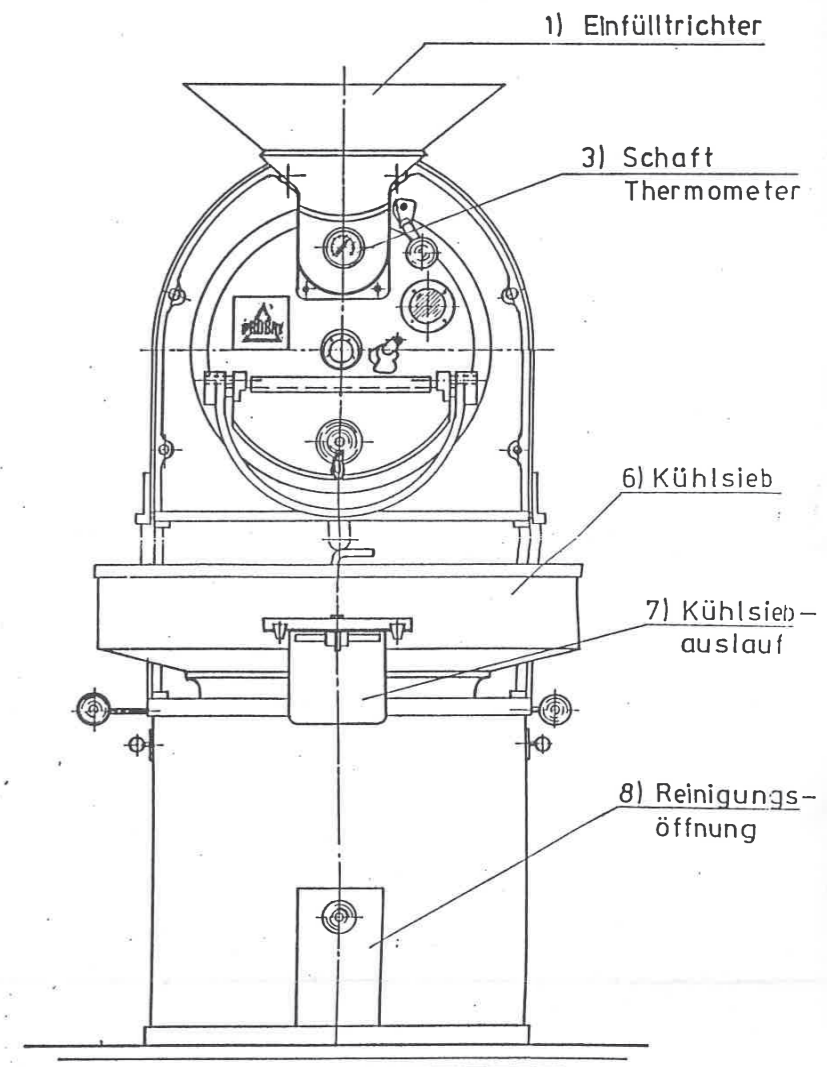
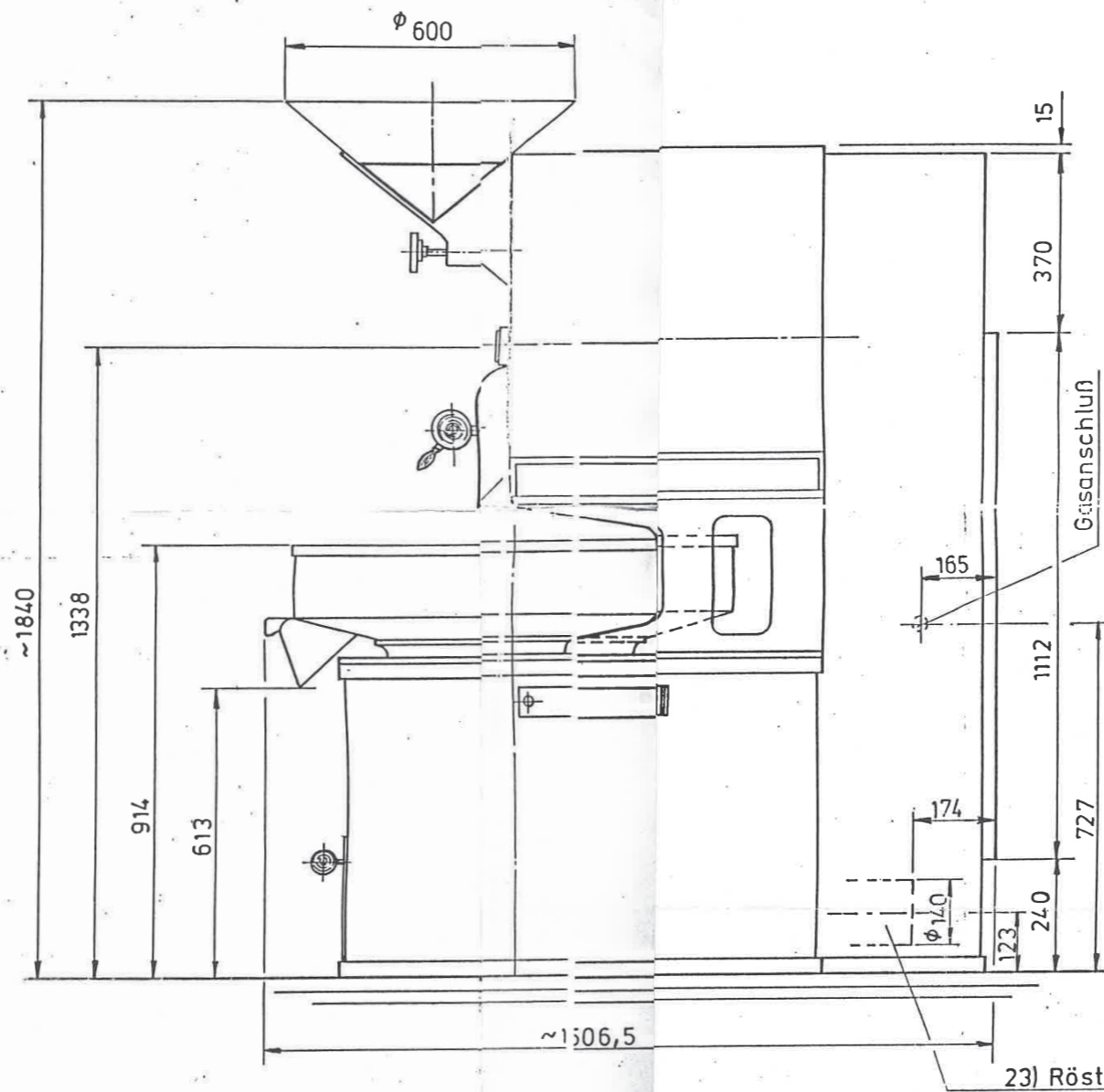


Gasanschluß:

- Propangas = 1/2"
- Erdgas = 3/4"
- Stadtgas = 3/4"

Brennerleistung ca. 24000 kcal./h

46) Luftverbrauch (Raumluft)
ca. 10 m³/min.



Nennbelastung = 28 kW
Anschlußwert: 0,5 kVA
Stromanschluß: Drehstr. 380 V, 50 H
Drehstrommotor: 220/380 V, 0,37 kW

40) Die Maschine wird nur in der gezeichneten Ausführung geliefert.

gedruckt
500 kg
Kühlsieb 32)

1) Röstabluftrohr verlegt 24.7.86 brg.

Änderungen:

Code	1	2	3	4	5	6	7	8	9	10	11	12	13	14	15	16	17	18	19	20	21	22	23
Maßst.	1986	Tag	21.5.	Name	brg.																		
Gez.		Gepr.		Norm.																			

PROBAT-WERK
von Gimbom GmbH & Co K
Emmerich

Passung Oberes Unteres Abmaß

Komm.: Type: **PROBAT Ladenröster - L12 -**

Ersetzt durch: Z.Nr. **17.33/1467-00-1**
Ersatz für:
Ähnlich oder entstanden aus: C33.09/300106-000-0
Maße o. Toleranzangabe n. DIN 7169 mittel
Schweißarbeiten nach DIN 7169 grob
Oberflächen Reihe 2 DIN 3141

setzungen der Pos.Nr. siehe Anlage:
10/333 deutsch, engl, franz., A 17.30/334 deutsch, itali, span.,

DIE ANGEGEBENEN MASSE UND LEISTUNGEN SIND
RICHTWERTE KONSTRUKTIONSAENDERUNGEN VORBEHALTEN.